

Reggiatrice automatica

La duttilità al miglior prezzo del mercato



DESCRIZIONE

Reggiatrice orizzontale per reggette in PPL e Poliestere da 9 a 12 mm.

Particolarmente rapida nel cambio formato dove la frequenza degli interventi impone il massimo risparmio di tempo.

Indicata sia per prodotti pesanti sia per delicati.

Reggiatrice con avanzamento automatico a tappeti motorizzati standard e spazio utile per reggiatura 850 x 600 mm (W x H)

Tensionamento elettronico della reggia dimensionabile da 7 a 45 Kgs.

Reggiatura singola e doppia.

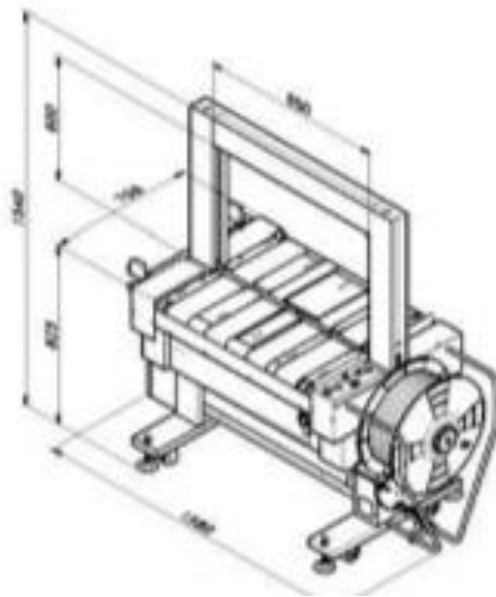
Funzione solo transito con caricamento reggia e cambio bobina automatico

Espulsione dell'esterno dell'anello chiuso in caso di reggiatura senza pacco.

Apertura piani a libro per facilitare l'ispezione interna.

Reset di disinceppamento di serie.

DIMENSIONI



DATI TECNICI

<i>Alimentazione elettrica</i>	V/Hz	380 V trifase/50 Hz.
<i>Potenza massima installata</i>	KW	0,85
<i>Dimensioni dell'arco</i>	MM	850 x 600 (L*W)
<i>Altezza tavolo di lavoro standard</i>	MM	825
<i>Dimensione minima colli centrati</i>	MM	250 x 250 x 20 (L x W x H)
<i>Velocità tappeti</i>	-	18 a 42 m/min
<i>Produzione oraria</i>	Pz/min	7 colli con doppia reggiatura parallela

<i>Peso colli</i>	Kg	da 10 a 35
<i>Diametro reggia interno</i>	MM	280 a richiesta 200
<i>Reggia</i>	MM	9 / 12
<i>Dimensioni della macchina</i>	MM	in pianta 1580(W) x 706(D) x 1540(H)
<i>Peso della macchina</i>	KG	330

SISTEMI DI SICUREZZA

- Conforme alla norme CE
- Barriere laterali di protezione a pannelli
- Gestione elettronica tramite PLC Siemens